



Type / Tipo Description / Descripción

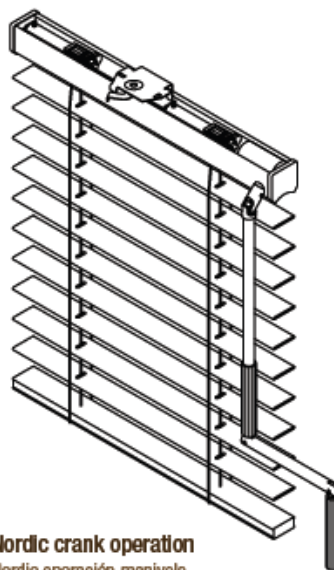
SYSTEM NORDIC CRANK OPERATION

Head rail size: 40x40mm.
Head rail colours: G526, G609, G717.
Type of ladder: ladder string
Type of cord: 1.4 mm in the same colour as the ladder
Type of bracket: swivel
Operation: crank to tilt and lift the blind with the same operation.
Crank colour: white and brown
Blind weight limit for this system: 8 kg.

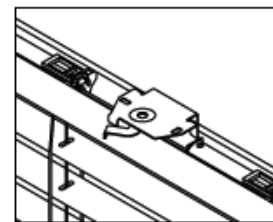
SISTEMA NORDIC OPERACIÓN MANIVELA

Medida cabezal: 40x40mm.
Colores cabezal: G526, G609, G717.
Tipo de sujeción: escalerilla.
Tipo de cordón: 1,4mm a tono con el color de la sujeción.
Tipo de soporte: giratorio (Swivel).
Operación: mediante manivela para orientar, subir y bajar la cortina.
Color manivela: blanco y marrón
Límite de peso cortina: 8 Kg.

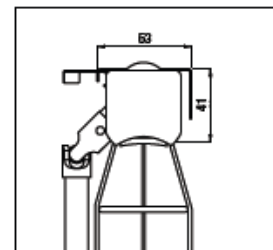
Blind drop Altura cortina	Stack Ladder string Repliegue escalerilla
600 mm	125 mm
1000 mm	168 mm
1500 mm	223 mm
2000 mm	278 mm
2500 mm	334 mm
3000 mm	389 mm



Nordic crank operation
Nordic operación manivela



Bracket
Soporte



Head rail side view
Detalle perfil cabezal

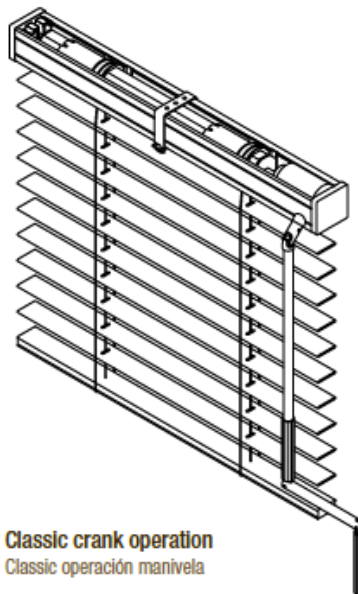
SYSTEM CLASSIC CRANK OPERATION

Minimum width: 600 mm
 Head rail size: 51 x 57 mm
 Head rail colours: 01, 04, 06, 07, 11, 12, 14, 15, 17, 19, 22, 26, 30, 41.
 Type of ladder: : Ladder string privacy and tape.
 Type of cord: 1.4 mm. Matching the ladder colour.
 Type of bracket: U shape bracket for ceiling fitting.
 Optional U shape bracket for wall/ceiling fitting.
 Operation: by crank to lift and tilt the blind with the same operation.
 Extensibles brackets: 100/150 and 150/200 extensible brackets available to fit to existing brackets to install the blind away from the wall.
 Crank color: white and bronze
 Blind weight limit for this system: 18kg

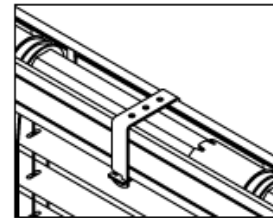
SISTEMA CLASSIC OPERACIÓN MANIVELA

Ancho mínimo: 600 mm
 Medida cabezal: 51 x 57 mm.
 Colores cabezal: 01, 04, 06, 07, 11, 12, 14, 15, 17, 19, 22, 26, 30, 41.
 Tipo de sujeción: escalerilla, cinta y privacy.
 Tipo de cordón: 1,4 mm a tono con el color de la sujeción.
 Tipo de soporte: tipo U instalación a techo. Disponible mismo soporte con posibilidad de instalación techo/pared.
 Escuadras de separación: 100/150 y 150/200mm. Se adaptan al soporte de instalación para separar la cortina de la pared.
 Operación: mediante manivela para orientar, subir y bajar la cortina.
 Colores manivela: bronce y blanco.
 Límite de peso cortina: 18 Kg

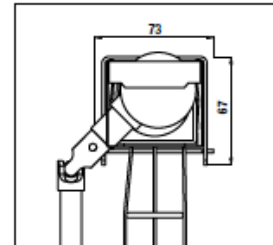
Blind drop Altura cortina	Stack Ladder string Repliegue escalerill	Stack Tape 16 Repliegue Cinta 16
600 mm	135 mm	156 mm
1000 mm	178 mm	201 mm
1500 mm	233 mm	269 mm
2000 mm	288 mm	337 mm
2500 mm	344 mm	405 mm
3000 mm	399 mm	473 mm



Classic crank operation
 Classic operación manivela



Bracket
 Soporte



Head rail side view
 Detalle perfil cabezal